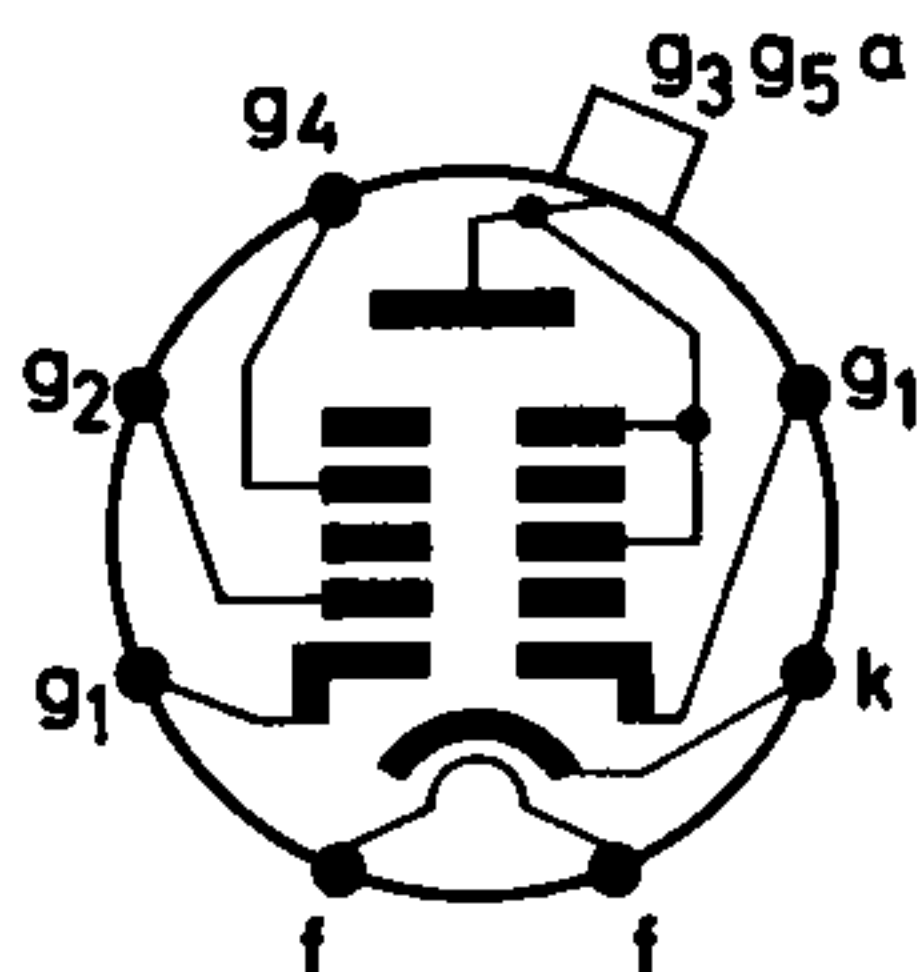


Schwarzweiß-Bildröhren

M 17 – 18 . .

für Ersatzbestückung

17 cm Rechteckmonitorröhre mit 70° diagonalem Ablenkwinkel, elektrostatischer Fokussierung und aluminisiertem Leuchtschirm



Strahlsystem	Tetrode mit Einzellinse
Kolben	Allglasausführung
Sockel	Miniatur-7-Stift (Spezial)
Fokussierung	elektrostatisch
Ablenkung	magnetisch
Ablenkwinkel	diagonal ca. 70° horizontal ca. 60° vertikal ca. 50°
Halsdurchmesser	20 mm
Stirnfläche	
Form	plan
Material	Klarglas
Schirm	aluminisiert
Fluoreszenzfarbe	weiß
Minimal nutzbare Abmessungen	95 mm × 125 mm Diagonale 155 mm
Gesamtlänge	max. 205 mm
Gewicht	ca. 0,7 kg

1. Allgemeines

Typ	Fluoreszenzfarbe	Nachleuchtdauer	
M 17–18 W	weißlich	mittel	10 ⁻³ ... 10 ⁻¹ s
M 17–18 BE	blau	mittelkurz	10 ⁻⁵ ... 10 ⁻³ s
M 17–18 GJ	gelblich-grün	mittel	10 ⁻³ ... 10 ⁻¹ s
M 17–18 GM	purpur-blau	lang	10 ⁻¹ ... 1 s
M 17–18 LF	orange	lang	10 ⁻¹ ... 1 s

2. Betriebswerte für Kathodensteuerung ①

U_f ⑭		11 V
I_f	ca.	74 mA
U_{g3g5a}	11	11 kV
U_{g2}	200–350 ⑮	250 V
U_{g4} ③	-100 ... +300	-100 ... + 300 V
$U_{k \text{ sperr}}$ ④	45	32 ... 58 V

$U_{k s \text{ max}}$ ⑧	350 V
$(-U_{k s \text{ max}})$	2 V
$R_{g1 \text{ max}}$	1,5 MΩ
$Z_{g1 (50 \text{ Hz}) \text{ max}}$	0,5 MΩ
$U_{\pm f/k \text{ max}}$ ⑨	110 V
$U_{\pm f/k s \text{ max}}$	130 V
$R_{f/k \text{ max}}$ ⑪	1 MΩ
$Z_{f/k (50 \text{ Hz}) \text{ max}}$ ⑫	0,1 MΩ

3. Grenzwerte

$U_{g3g5a \text{ max}}$ ⑤	12 kV
$U_{g3g5a \text{ min}}$ ⑥	7,5 kV
$U_{g4 \text{ max}}$	450 V
$(-U_{g4}) \text{ max}$	100 V
$U_{g2 \text{ max}}$	450 V
$U_{g2 \text{ min}}$	180 V
$U_{k \text{ max}}$	100 V
$U_{k \text{ min}}$	0 V

4. Angaben zur Auslegung der Geräteschaltung

I_{g2}	$\leq \pm 5 \mu\text{A}$
I_{g4}	$\leq \pm 25 \mu\text{A}$

5. Kapazitäten

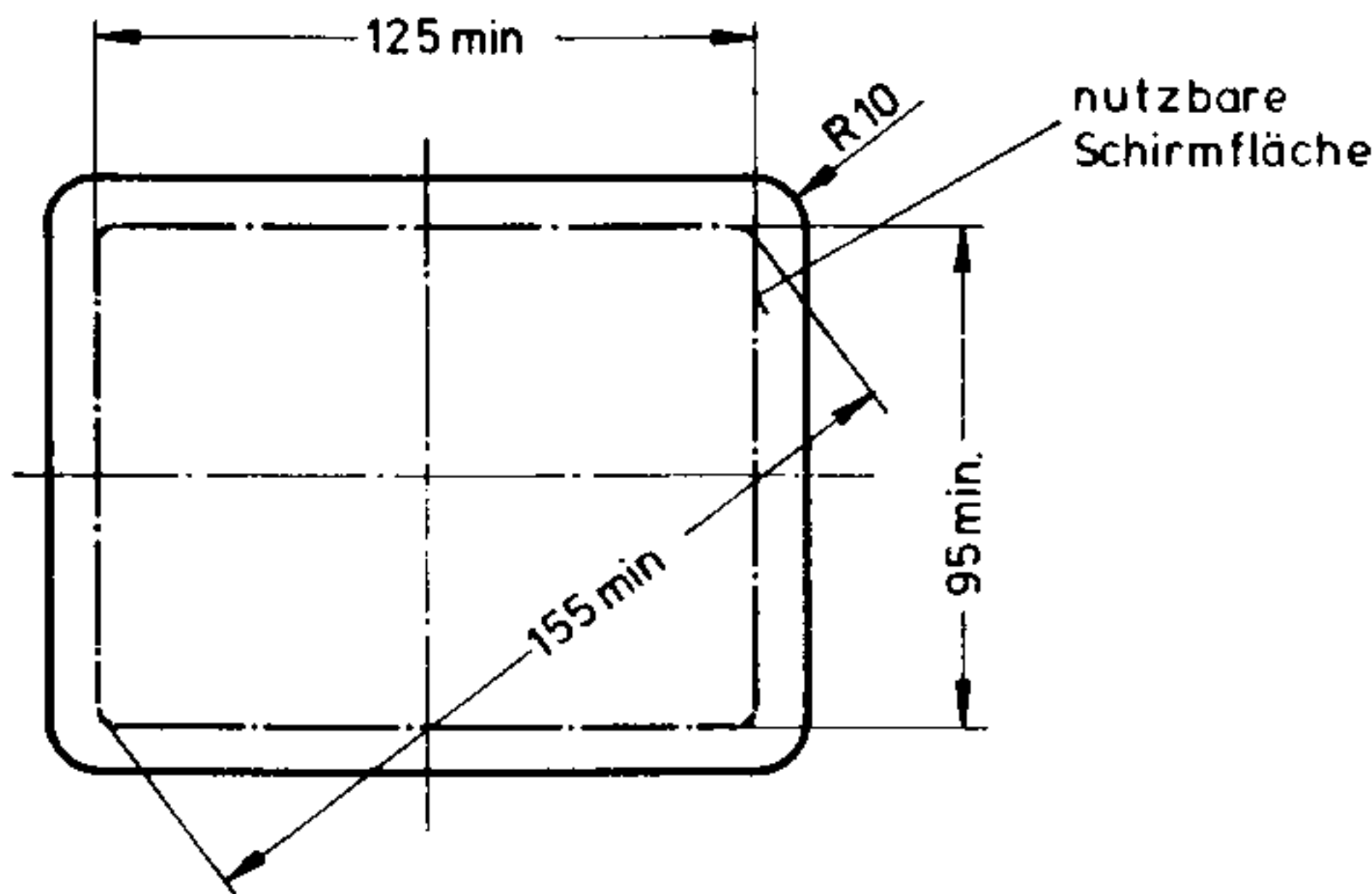
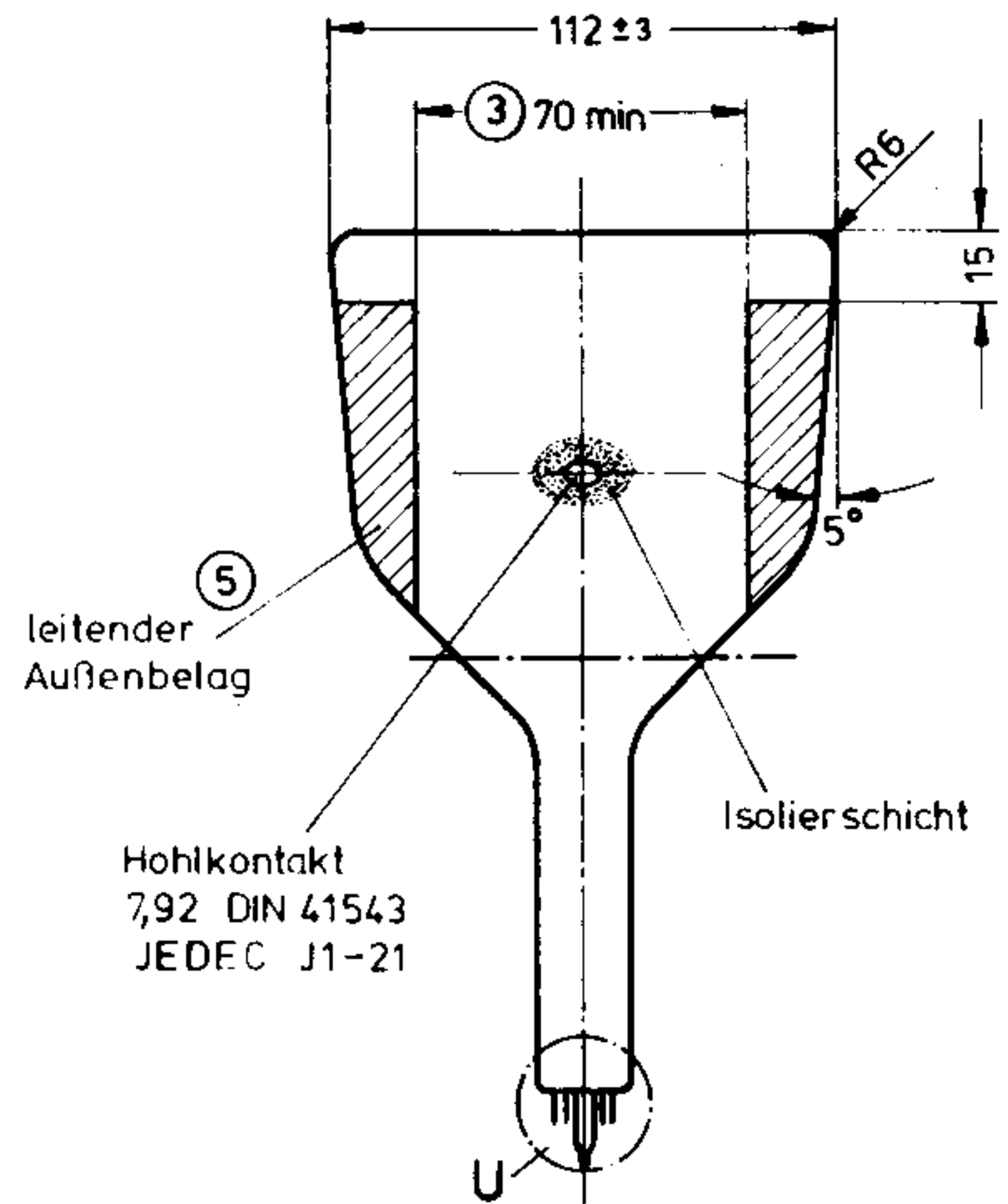
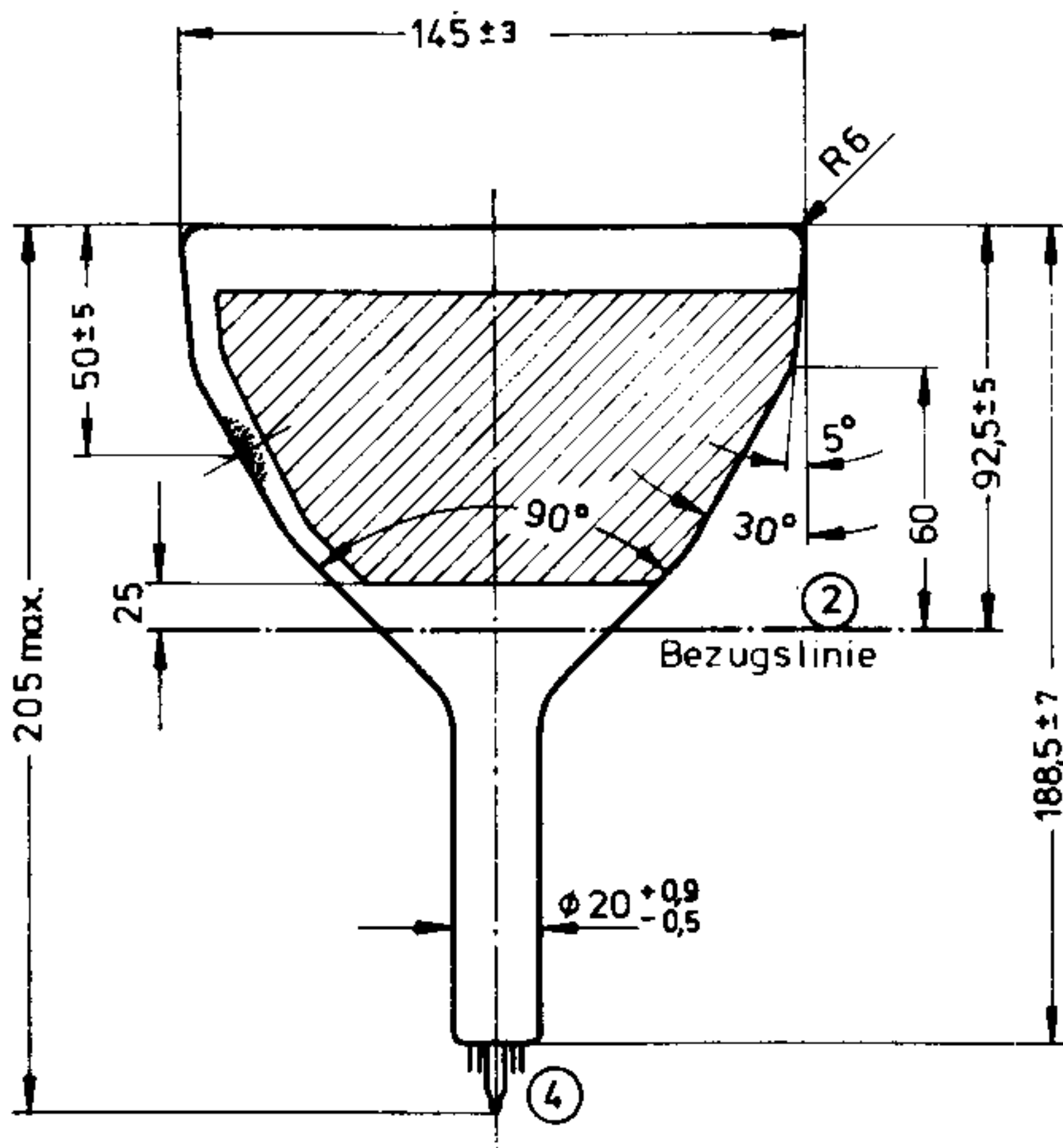
C_{g1}	ca. 6 pF
C_k	ca. 3 pF
$C_{g3g5a/m}$	ca. 350 pF

Schwarzweiß-Bildröhren

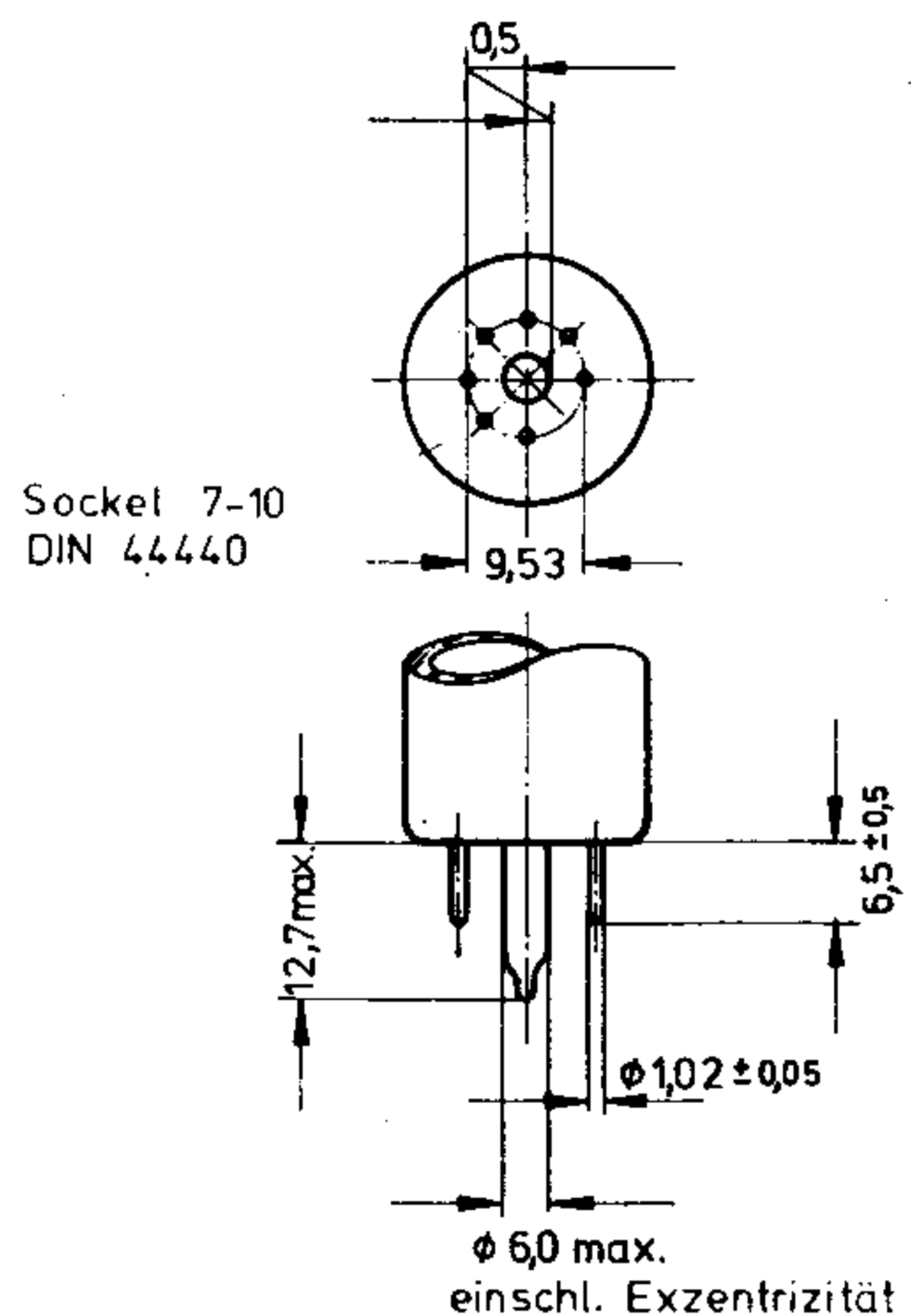
M 17 – 18 . .

für Ersatzbestückung

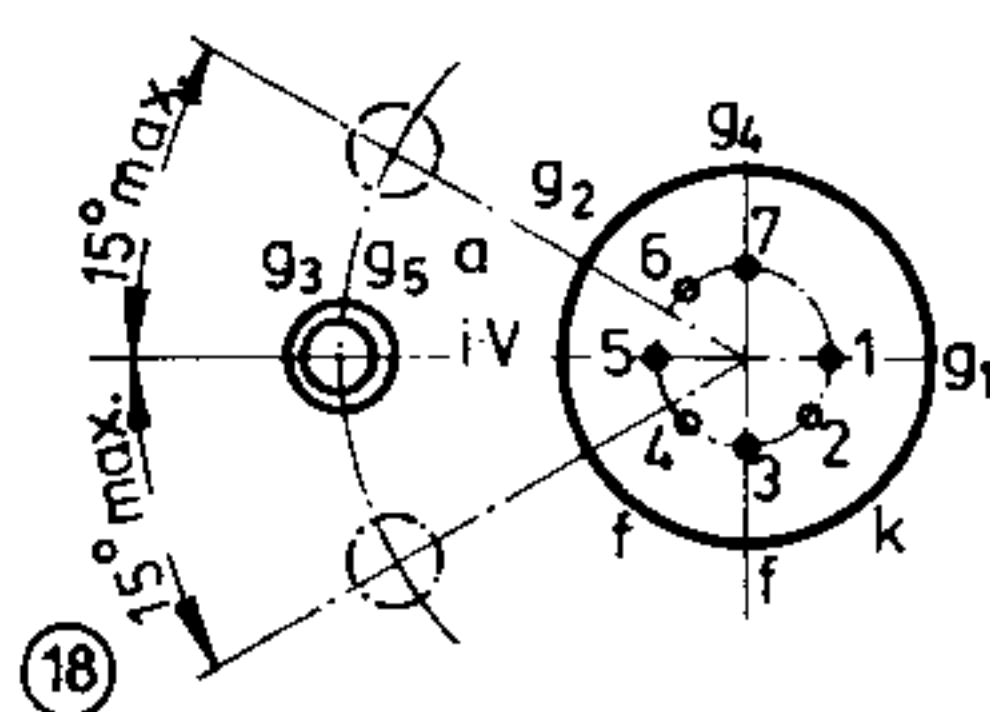
Maßzeichnungen in mm



Einzelheit U



Sockelschaltbild



M17-18 W